

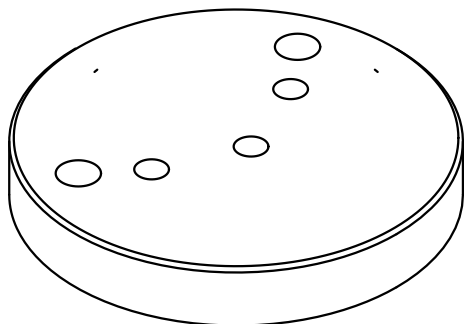
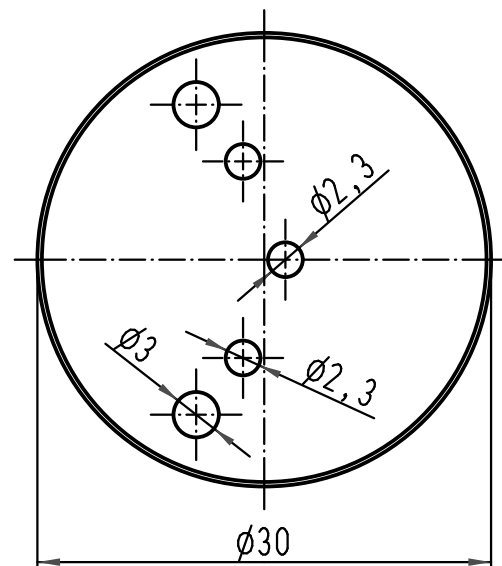
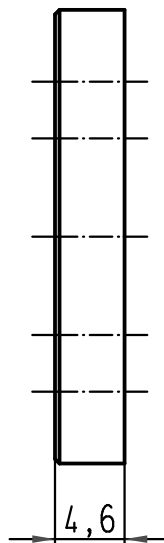
1 2 3 4 5 6



A

B

C

D



 All Dimensions in mm Original Size DIN A 4		Techn. Character.			Nicht tolerierte Maß/Free size tolerances	
			Dat.	Name	Maßstab/Scale 2:1	Schleifteller Megamaster polishing disc
			Detail.	26.09.08 Bor		
			Insp.	Drs		
			Stand.			
414168			HARTING Electric GmbH & Co. KG			TB 20 99 000 1098
Mod.	Dat.	Name	D-32339 Espelkamp			
						Blatt/ page
Sub.						