

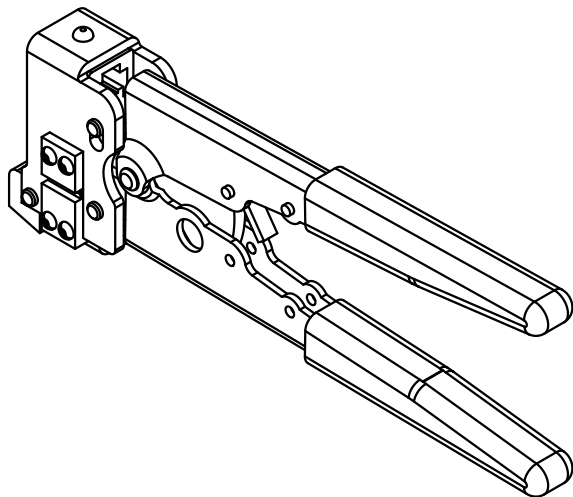
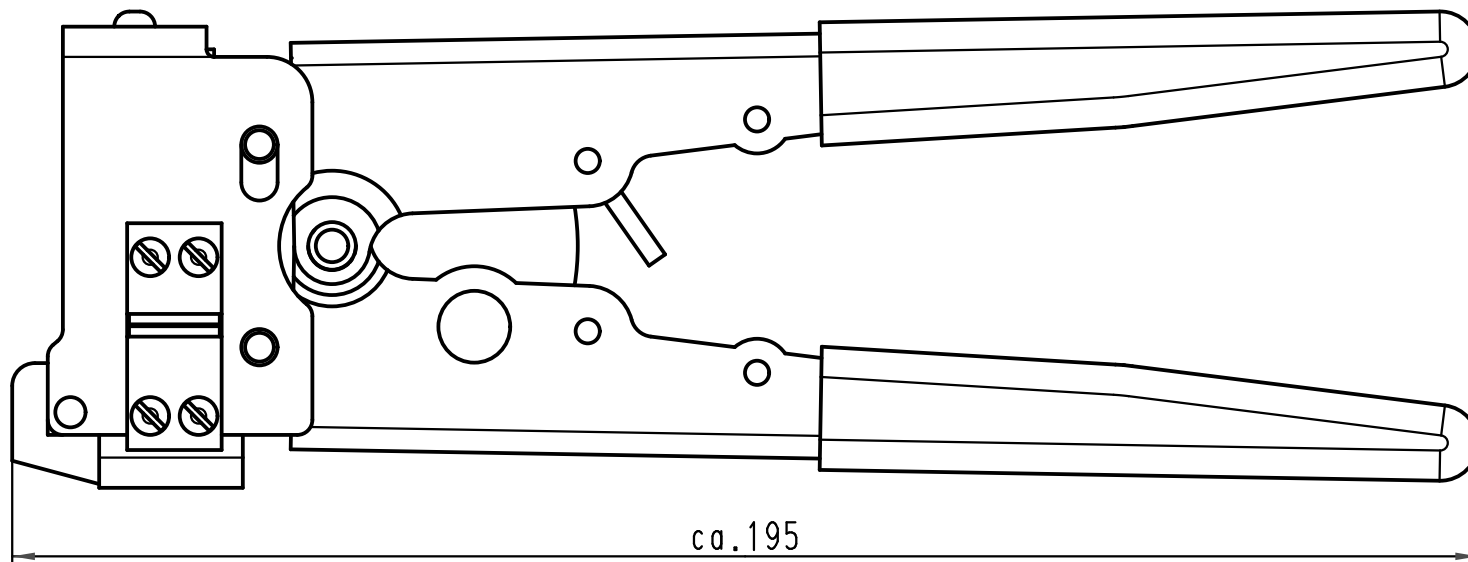
1 2 3 4 5 6

A

B

C

D



All Dimensions in mm Original Size DIN A 4		Techn. Character.			Nicht tolerierte Maß/Free size tolerances	
			Dat.	Name	Maßstab/Scale	<b>Crimpzange RJ45</b> <i>crimping tool RJ45</i>
			Detail.	15.10.08 Bor		
			Insp.	Be		
			Stand.			
			HARTING Electric GmbH & Co. KG			<b>TB 09 99 000 0366</b> Sub.
A			D-32339 Espelkamp			
Mod.	Dat.	Name				Blatt/ page