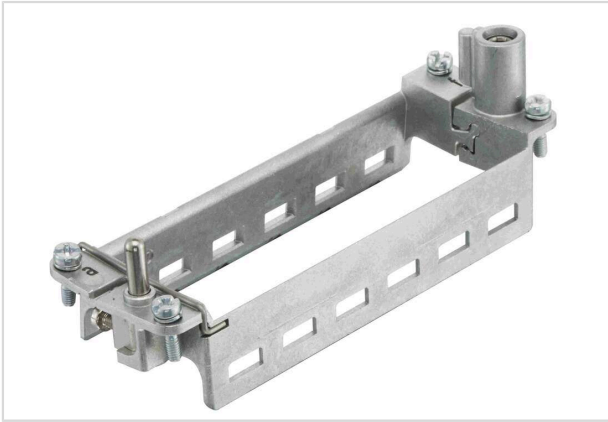


Han hinged frame plus, for 6 modules a-f



이미지는 예시용일 뿐입니다. 제품 설명을 참조하십시오.

부품 번호	09 14 024 0371
사양	Han hinged frame plus, for 6 modules a-f
HARTING eCatalogue	https://b2b.harting.com/09140240371

식별

카테고리	액세서리
제품 시리즈	Han-Modular®
액세서리 유형	힌지 프레임 플러스
액세서리 설명	6개의 모듈에 적합 a ... f

버전

규격	24 B
----	------

기술적 특성

도체 단면적	1 ... 10 mm ² PE (전원 측) 0.5 ... 2.5 mm ² PE (신호 측)
제한 온도	-40 ... +125 °C
체결 주기	≥500

자재 특성

재료	아연 다이캐스트 스테인리스 강
RoHS	준수(면제조항 포함)
RoHS 면제	6(c): 최대 4% 중량비로 납이 혼합된 구리 합금
ELV 상태	준수(면제조항 포함)
China RoHS	50
REACH Annex XVII 물질	no
REACH ANNEX XIV 물질	no



Pushing Performance
Since 1945

자재 특성

REACH SVHC 물질	Yes
REACH SVHC 물질	납
ECHA SCIP 넘버	564b7d75-7bf6-4cfb-acb1-2168eb61b675
캘리포니아 법령 65 물질	Yes
캘리포니아 법령 65 물질	납
철도 차량의 화재 방지	EN 45545-2 (2020-08)
위험 레벨에 따라 요구조건 설정	R26

상세명세 및 승인

사양	IEC 60664-1 IEC 61984
UL / CSA	UL 1977 ECBT2.E235076
승인규격	DNV GL

상업용 데이터

포장 규격	1
총 중량	80 g
원산지	독일
유럽 관세 번호	85389099
GTIN	5713140161818
ETIM	EC002312