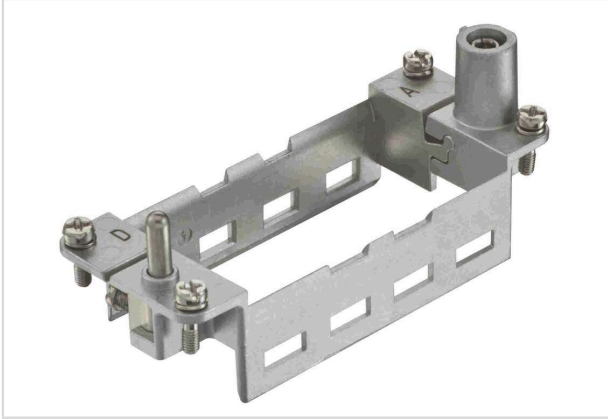


## Han Modular frame 16 hood 4 module A-D (



이미지는 예시용일 뿐입니다. 제품 설명을 참조하십시오.

부품 번호	09 14 016 0303
사양	Han Modular frame 16 hood 4 module A-D (
HARTING eCatalogue	<a href="https://b2b.harting.com/09140160303">https://b2b.harting.com/09140160303</a>

### 식별

카테고리	액세서리
제품 시리즈	Han-Modular®
액세서리 유형	한지 프레임
액세서리 설명	4개의 모듈에 적합 A ... D
특징	도체 단면적 PE (전원 측면) 4 ~ 10 mm <sup>2</sup> 도체 단면적 PE (신호 측면) 1 ~ 2.5 mm <sup>2</sup>

### 버전

규격	16 B
----	------

### 기술적 특성

제한 온도	-40 ... +125 °C
체결 주기	≥500

### 자재 특성

재료	아연 다이캐스트
RoHS	준수
ELV 상태	준수
China RoHS	e
REACH Annex XVII 물질	no
REACH ANNEX XIV 물질	no
REACH SVHC 물질	no
캘리포니아 법령 65 물질	no



Pushing Performance  
Since 1945

### 자재 특성

철도 차량의 화재 방지	EN 45545-2 (2020-08)
위험 레벨에 따라 요구조건 설정	R22 (HL 1-3) R23 (HL 1-3)

### 상세명세 및 승인

사양	IEC 60664-1 IEC 61984
UL / CSA	UL 1977 ECBT2.E235076
승인규격	DNV GL

### 상업용 데이터

포장 규격	2
총 중량	10 g
원산지	독일
유럽 관세 번호	85389099
GTIN	5713140021044
ETIM	EC002312