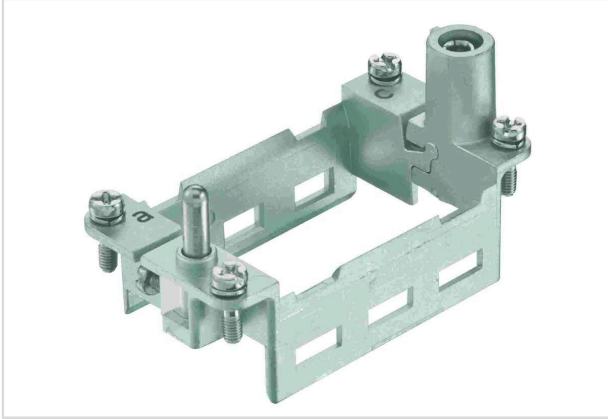


Han Modular frame 10 housing 3module a-c



이미지는 예시용일 뿐입니다. 제품 설명을 참조하십시오.

부품 번호	09 14 010 0313
사양	Han Modular frame 10 housing 3module a-c
HARTING eCatalogue	https://b2b.harting.com/09140100313

식별

카테고리	액세서리
제품 시리즈	Han-Modular®
액세서리 유형	한지 프레임
액세서리 설명	3개의 모듈에 적합 a ... c
특징	도체 단면적 PE (전원 측면) 4 ~ 10 mm ² 도체 단면적 PE (신호 측면) 1 ~ 2.5 mm ²

버전

규격	10 B
----	------

기술적 특성

제한 온도	-40 ... +125 °C
체결 주기	≥500

자재 특성

재료	아연 다이캐스트
RoHS	준수(면제조항 포함)
RoHS 면제	6(c): 최대 4% 중량비로 납이 혼합된 구리 합금
ELV 상태	준수(면제조항 포함)
China RoHS	50
REACH Annex XVII 물질	no
REACH ANNEX XIV 물질	no
REACH SVHC 물질	Yes



Pushing Performance
Since 1945

자재 특성

REACH SVHC 물질	납
ECHA SCIP 번호	564b7d75-7bf6-4cfb-acb1-2168eb61b675
캘리포니아 법령 65 물질	Yes
캘리포니아 법령 65 물질	납

상세명세 및 승인

사양	IEC 60664-1 IEC 61984
UL / CSA	UL 1977 ECBT2.E235076
승인규격	DNV GL

상업용 데이터

포장 규격	2
총 중량	56 g
원산지	독일
유럽 관세 번호	85389099
GTIN	5713140020863
ETIM	EC002312