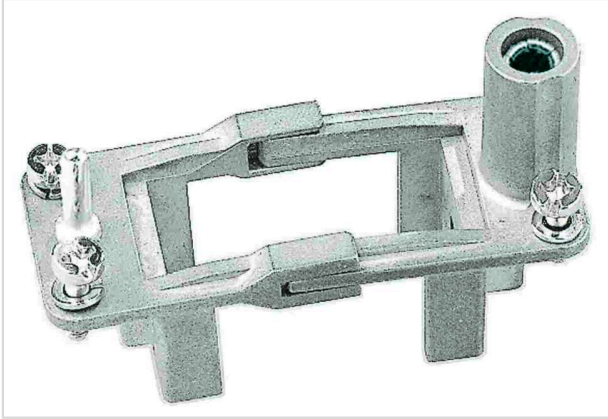


Han 10A Halterahmen für 1 Modul



이미지는 예시용일 뿐입니다. 제품 설명을 참조하십시오.

부품 번호	09 14 000 0304
사양	Han 10A Halterahmen für 1 Modul
HARTING eCatalogue	https://b2b.harting.com/09140000304

식별

카테고리	액세서리
액세서리 유형	프레임
액세서리 설명	1개의 모듈에 적합 Han® 10 A 하우징에 존재

기술적 특성

도체 단면적	4 ... 10 mm ² PE (전원 측) 1 ... 2.5 mm ² PE (신호 측)
--------	---

자재 특성

재료 (액세서리)	아연 다이캐스트
RoHS	준수(면제조항 포함)
RoHS 면제	6(c): 최대 4% 중량비로 납이 혼합된 구리 합금
ELV 상태	준수(면제조항 포함)
China RoHS	50
REACH Annex XVII 물질	no
REACH ANNEX XIV 물질	no
REACH SVHC 물질	Yes
REACH SVHC 물질	납
ECHA SCIP 넘버	5dbb3851-b94e-4e88-97a1-571845975242
캘리포니아 법령 65 물질	Yes
캘리포니아 법령 65 물질	납 니켈



Pushing Performance
Since 1945

상업용 데이터

포장 규격	2
총 중량	39.38 g
원산지	독일
유럽 관세 번호	85389099
GTIN	5713140018181
ETIM	EC002310