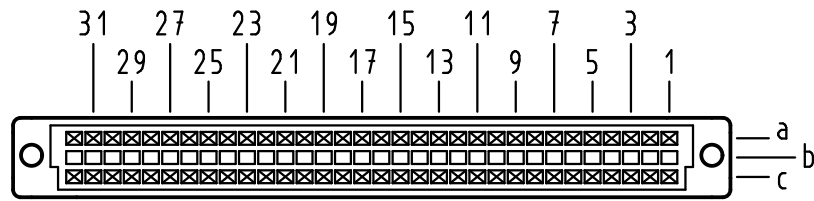


Alle Rechte vorbehalten/ All rights reserved

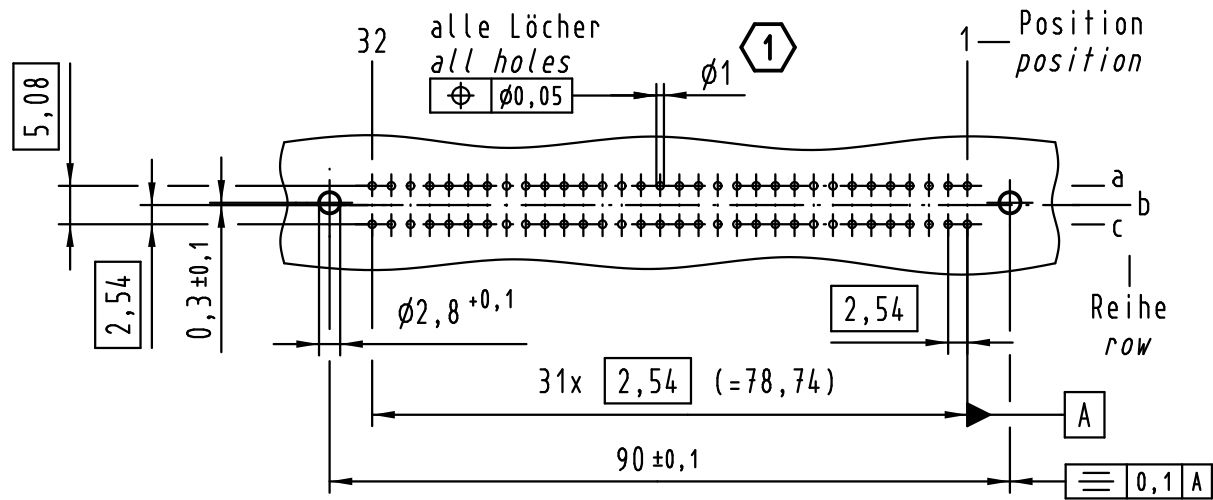
X
Kontaktanordnung
contact arrangement



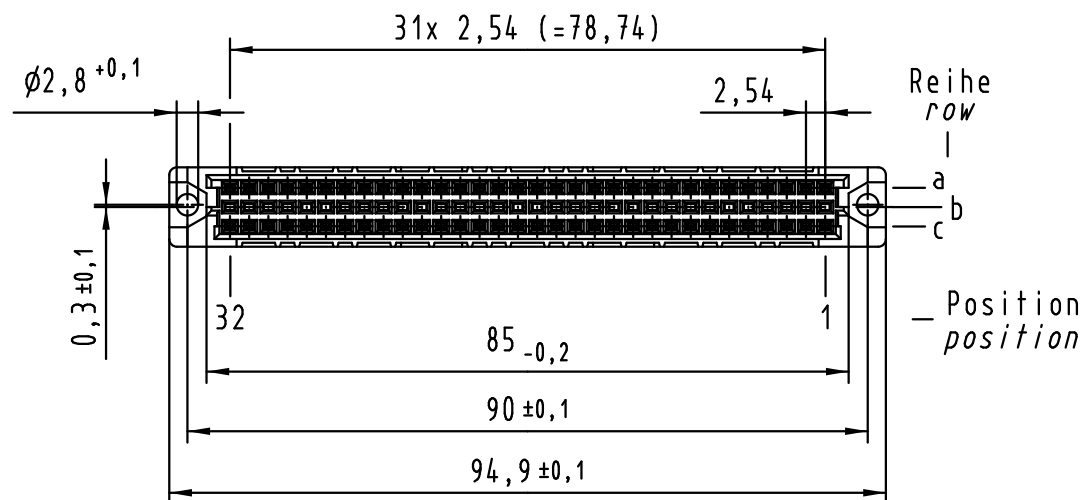
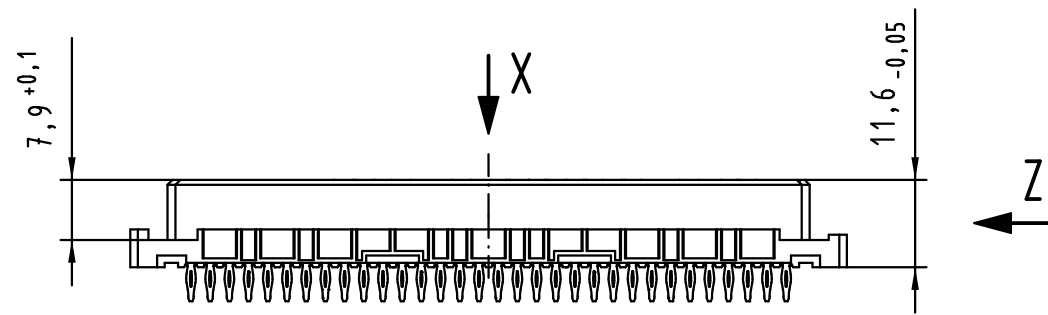
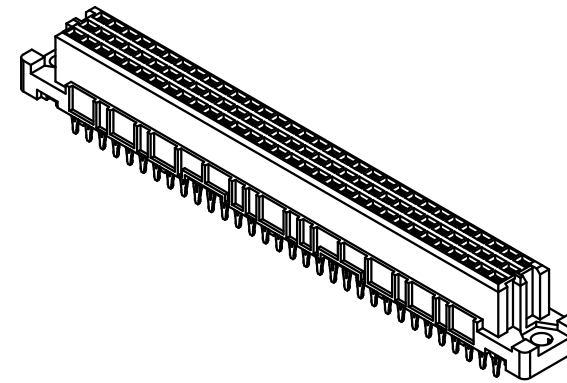
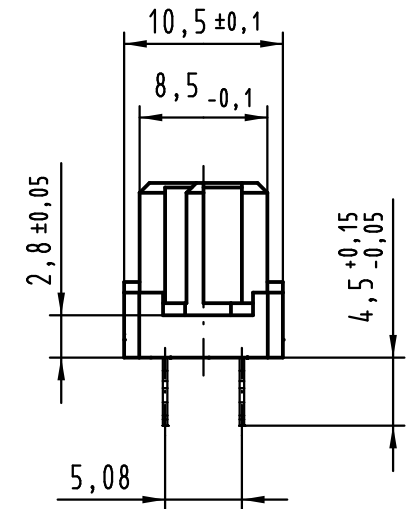
64 Einpress-Kontakte
64 press-in-contacts

- ☒ = Einpress-Kontakt
= press-in-contact
- = Kontaktposition nicht belegt
= position without contact

X
Lochbild
board drillings



Z (2:1)



1 Empfohlener Lochaufbau und weitere Informationen siehe: DS 09 03 214 00 01
recommended configuration of plated through holes and further information see: DS 09 03 214 00 01

09 03 264 5850	S4
Bestell-Nr. part-no.	Anforderungsstufe performance level 1

All Dimensions in mm Original Size DIN A 3		Techn. Character.		
		Dat.	Name	Maßstab/Scale
		Detail. 04.07.11	Hage.	1:1
		Insp. 04.07.11	mte	
		Stand.		
36400		HARTING Electronics GmbH & Co. KG D-32339 ESPELKAMP		
Mod.	Dat.	Name		

Nicht tolerierte Maße/Free size tolerances IEC 60603-2	
har-bus C Federleiste Einpress 4,5 , 64 pol. har-bus C female connector press-in 4,5 , 64 pol.	
TB 09 03 264 5850	Blatt/ page
Sub.	

