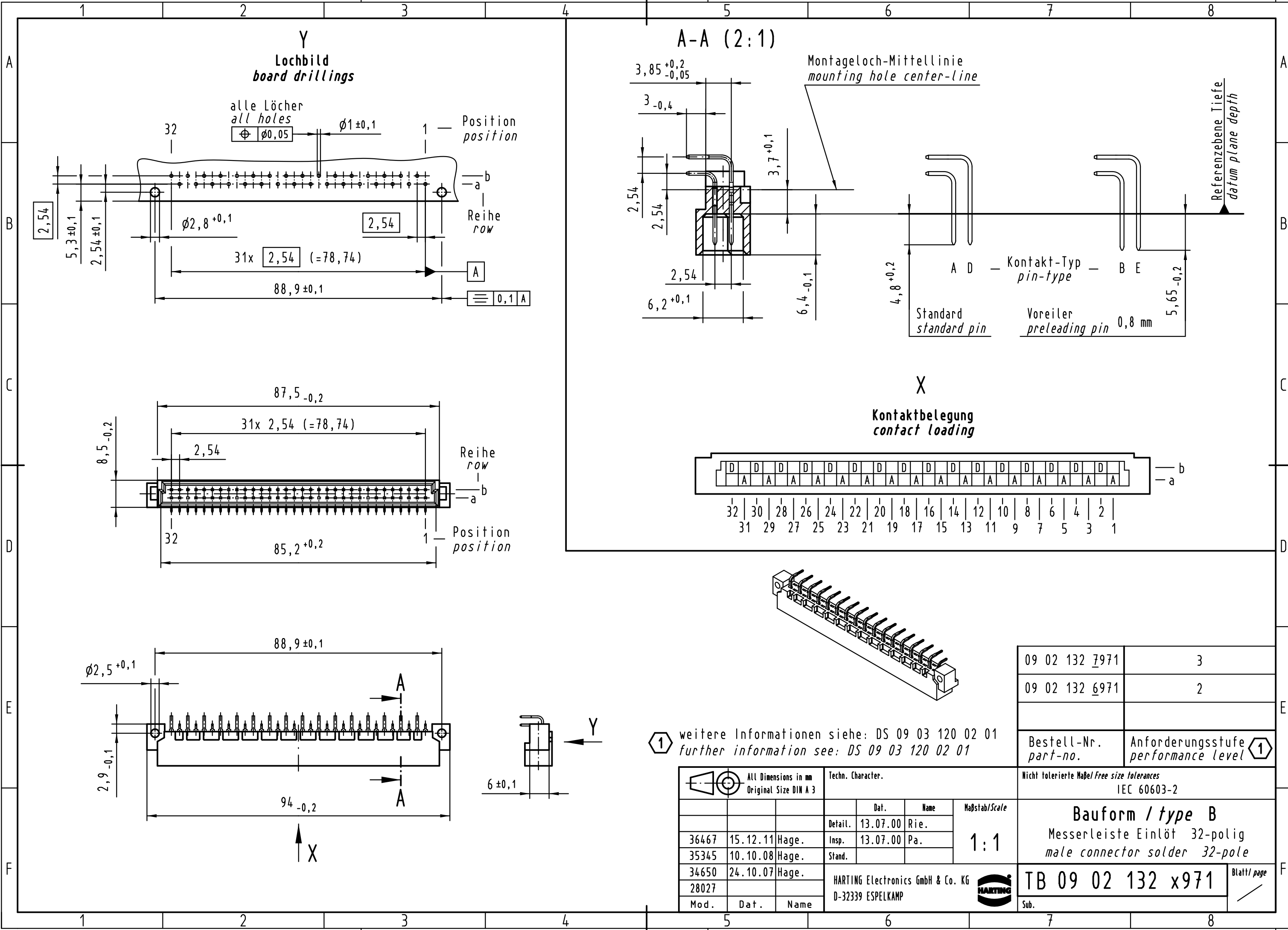


Alle Rechte vorbehalten/ All rights reserved



Y
Lochbild
board drillings

A-A (2:1)

X

Kontaktbelegung
contact loading

09 02 132 7971	3
09 02 132 6971	2
Bestell-Nr. part-no.	Anforderungsstufe performance level 1

All Dimensions in mm Original Size DIN A 3		Techn. Character.		
Mod.	Dat.	Name	Dat.	Name
36467	15.12.11	Hage.	Detail.	13.07.00 Rie.
35345	10.10.08	Hage.	Insp.	13.07.00 Pa.
34650	24.10.07	Hage.	Stand.	
28027				
HARTING Electronics GmbH & Co. KG D-32339 ESPELKAMP				

Nicht tolerierte Maße / Free size tolerances IEC 60603-2	
Bauform / type B	
Messerleiste Einlöt 32-polig male connector solder 32-pole	
Sub.	TB 09 02 132 x971
	Blatt / page