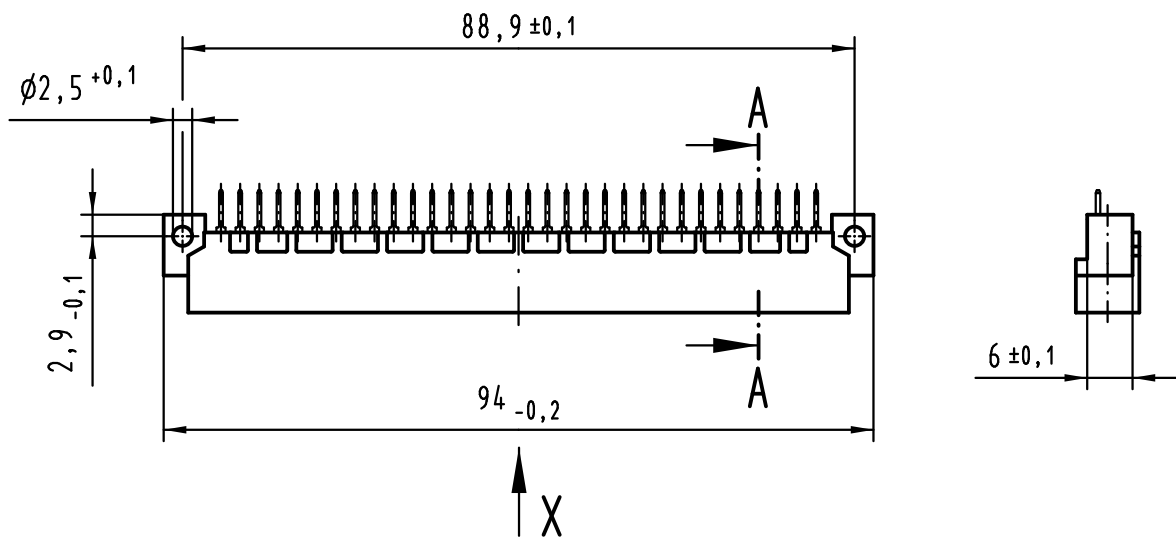
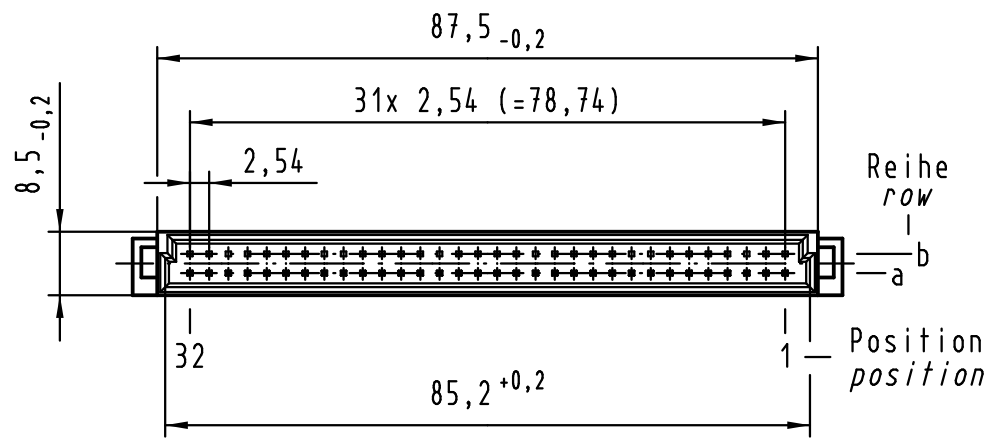
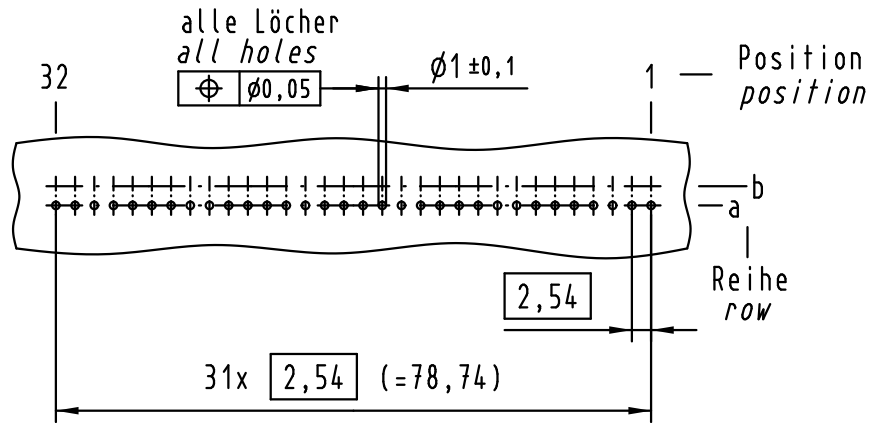
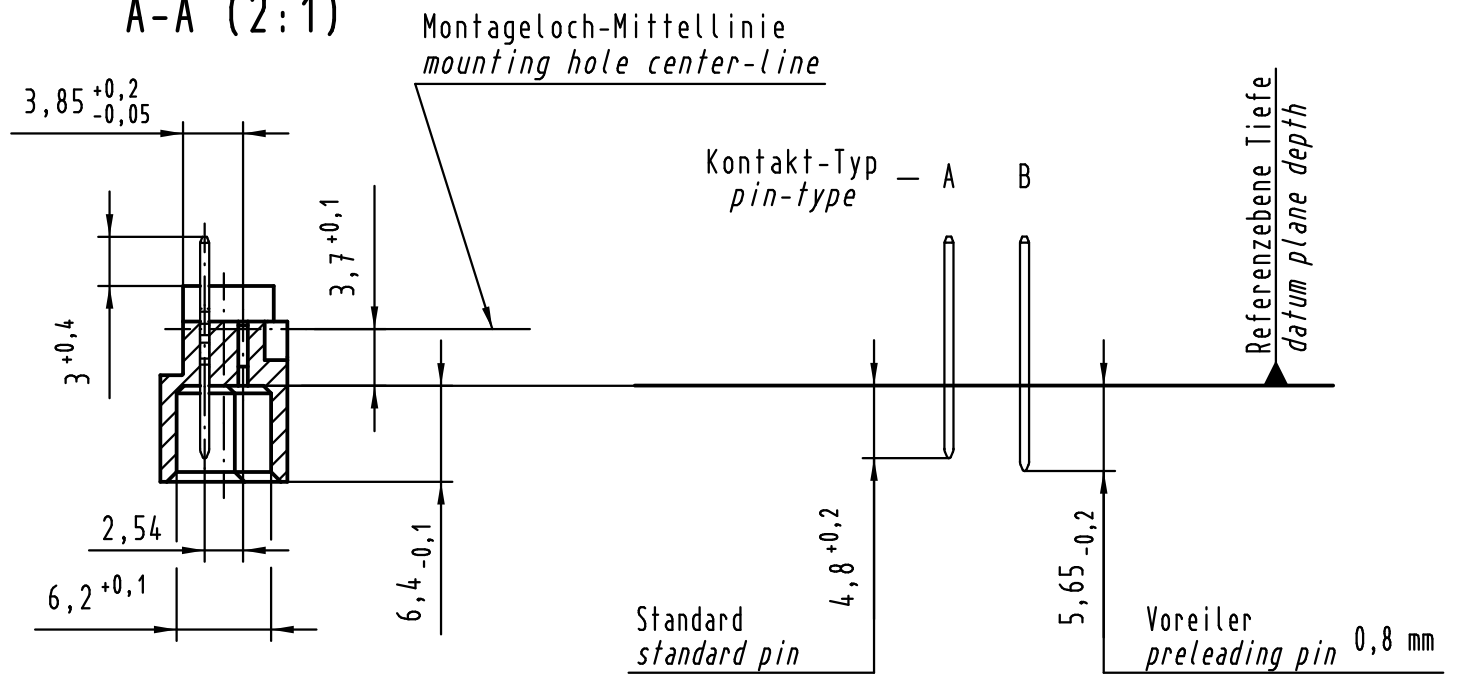


Alle Rechte vorbehalten/ All rights reserved

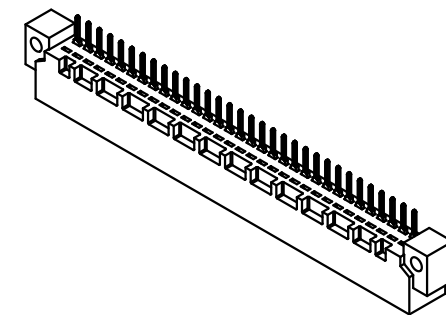
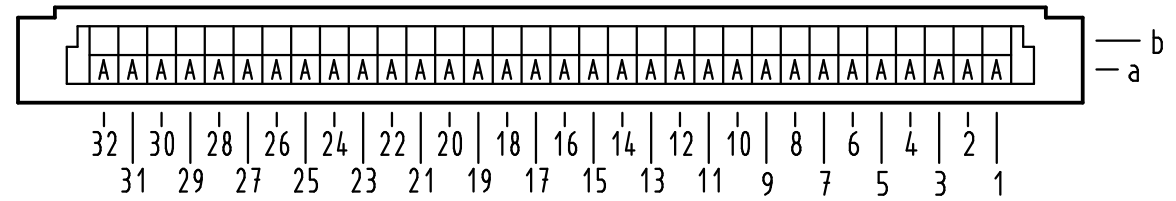
X
Lochbild
board drillings



A-A (2:1)



X
Kontaktbelegung
contact loading



① weitere Informationen siehe: DS 09 03 120 02 01
further information see: DS 09 03 120 02 01

09 02 132 6932	2
Bestell-Nr. part-no.	Anforderungsstufe performance level ①

All Dimensions in mm Original Size DIN A 3			Techn. Character.			Nicht tolerierte Maße/Free size tolerances IEC 60603-2	
Mod.	Dat.	Name	Dat.	Name	Maßstab/Scale	Bauform / type B	
36467	15.12.11	Hage.	Detail.	24.07.00	Rie.	Messerleiste Einlöt 32-polig male connector solder 32-pole	
35345	08.10.08	Hage.	Insp.	24.07.00	Pa.		
34650	21.10.07	Hage.	Stand.				
28028			HARTING Electronics GmbH & Co. KG D-32339 ESPELKAMP			1:1	TB 09 02 132 x932
Mod.	Dat.	Name	HARTING				